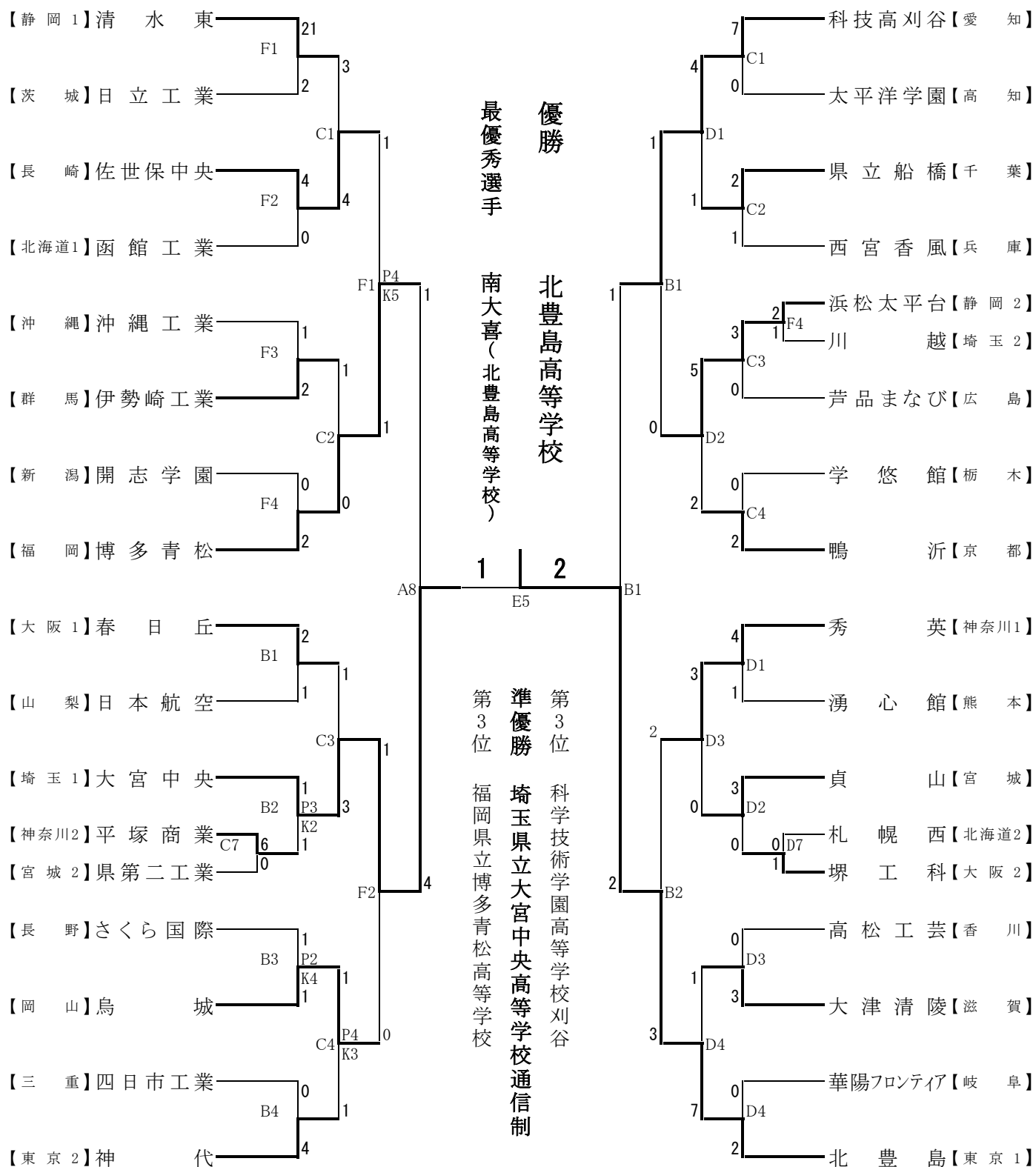


# 平成19年度 第17回全国高等学校定時制通信制サッカー大会 トーナメント表



**(会場)**

- A: 清水ナショナルトレセン西
- B: 清水ナショナルトレセン東
- C: 蛇塚グランド北
- D: 蛇塚グランド南
- E: 日本平運動公園球技場
- F: 清水総合運動場
- G: 中島人工芝グランド

**(日程)**

- 1 回 戦 : 8月 10日 (金)
- 2 回 戦 : 8月 11日 (土)
- 3 回 戦 : 8月 12日 (日)
- 準々決勝 : 8月 13日 (月)
- 準決勝 : 8月 14日 (火)
- 決勝 : 8月 14日 (火)

**(試合時間)**

- 1: 10:30~ 6: 16:00~ (優勝)
- 2: 12:00~ 7: 15:30~ (準優勝)
- 3: 13:30~ 8: 10:00~ (第三位)
- 4: 15:00~ 9: 11:30~ (第三位)
- 5: 18:00~ (最優秀選手賞)