

# 第39回全国自治体職員サッカー選手権大会組合せ表

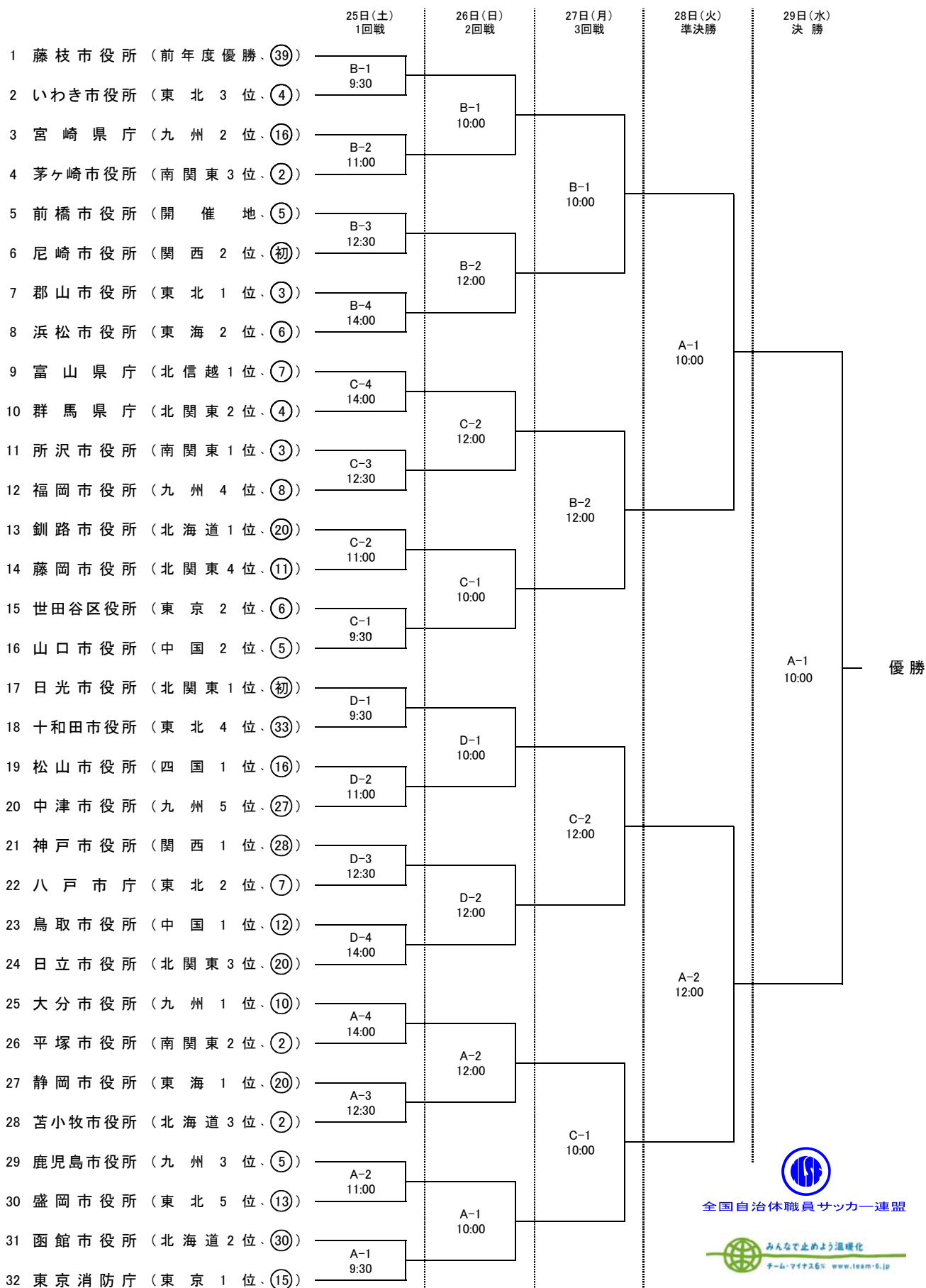
<期間> 2009年7月24日(金) ~ 7月29日(水)

A: 前橋総合運動公園陸上競技・サッカー場

B: 県営敷島サッカー・ラグビー場

C: 県営敷島補助陸上競技場

D: 宮城総合運動場陸上競技場



全国自治体職員サッカー連盟

みんなで止めよう温暖化  
チーム・マイナス6% www.team-6.jp