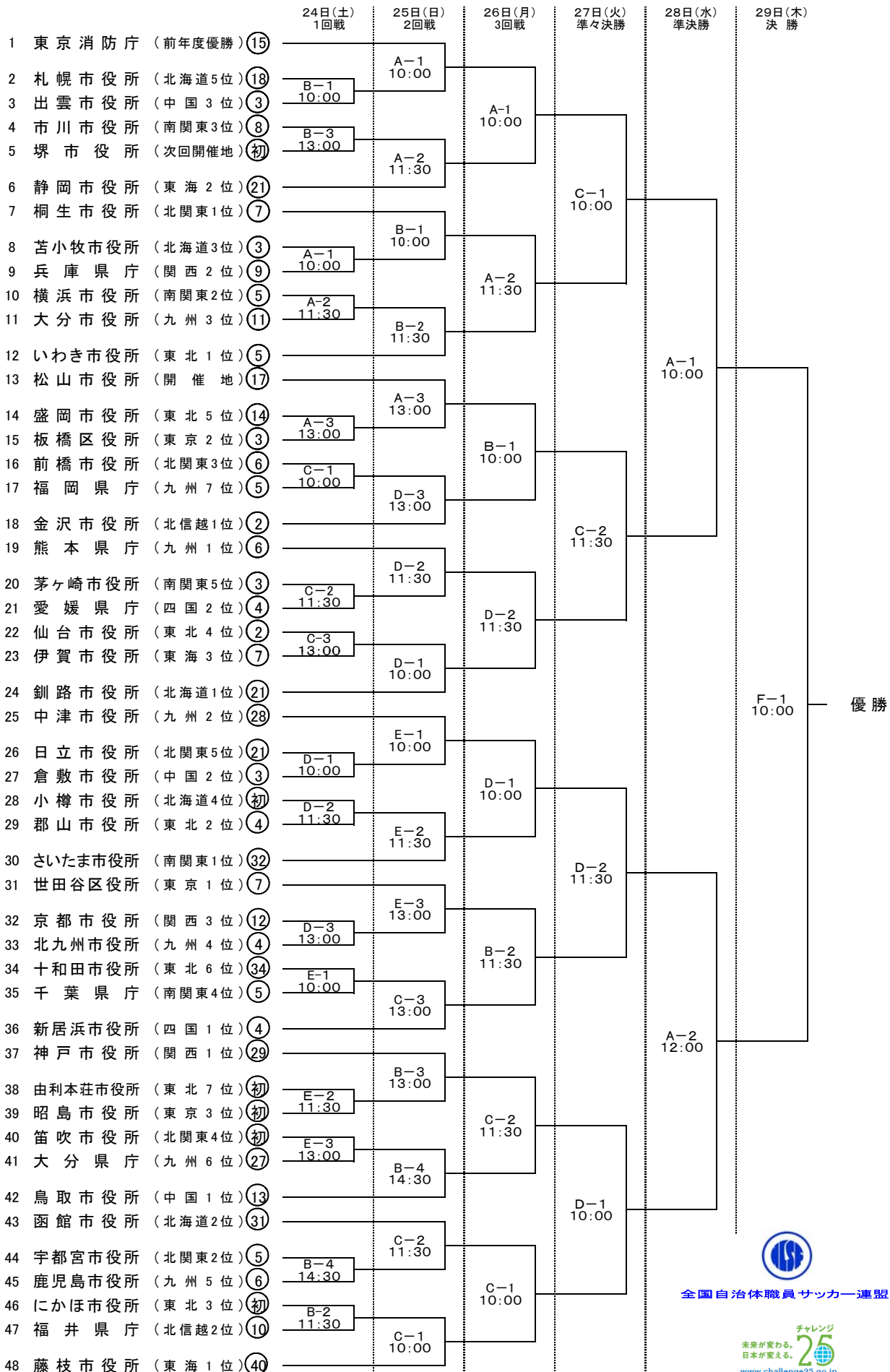


# 第40回全国自治体職員サッカー選手権大会組合せ表

<期間> 2010年7月23日(金) ~ 7月29日(木)

A: 北条スポーツセンター陸上競技場 B: 北条スポーツセンター球技場 C: 愛媛県総合運動公園球場  
D: 愛媛県総合運動公園補助競技場 E: 松山市野外活動センター F: ニンニオスタジアム



全国自治体職員サッカー連盟

チャレンジ  
未来が変わる。  
日本が変わる。  
www.challenge25.go.jp